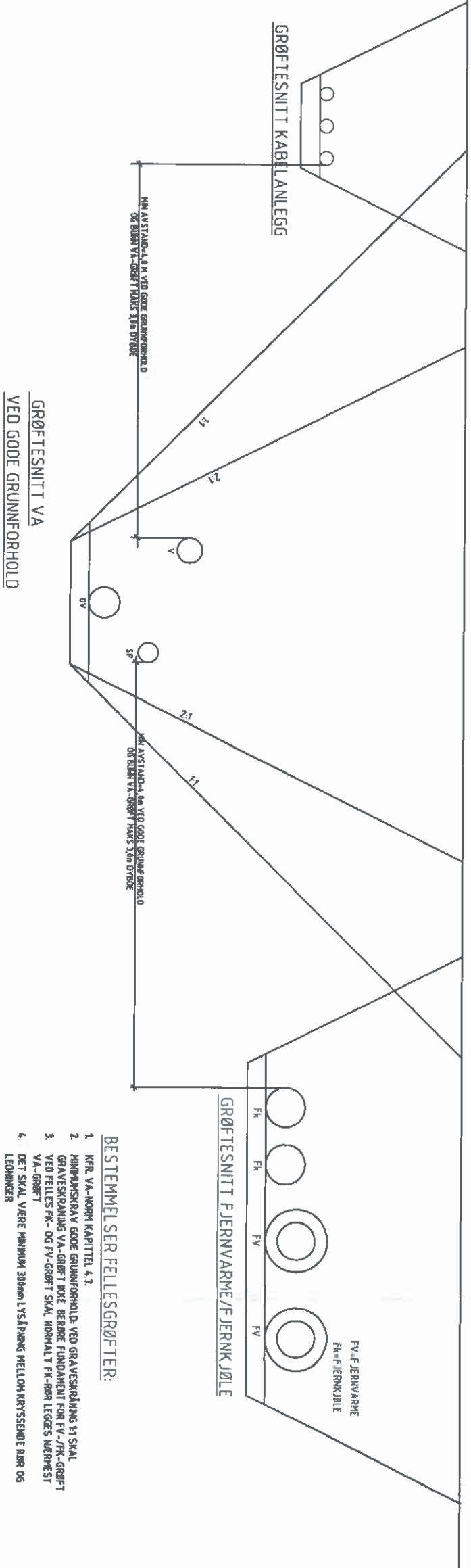
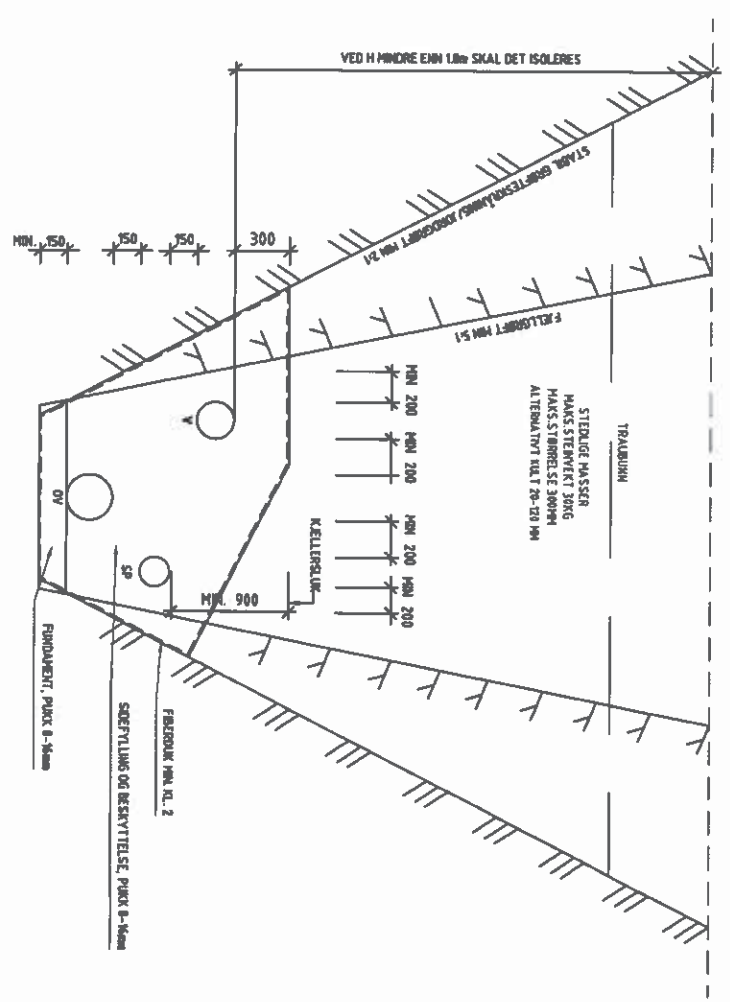


GRØFTESNITT FELLES INFRASTRUKTUR



GRØFTESNITT VA  
VED GODE GRUNNFORHOLD

- BESTEMMELSER FELLESGRØFTER:**
1. KFR, VA-NORM KAPITTEL 4.2
  2. MINIMUMSKRAV GODE GRUNNFORHOLD VED GRAVESKÅLING E1 SKAL
  3. GRAVESKÅNING VA-GRØFT KAN BEHØVE FUNDAMENIT FOR FV-/FK-GRØFT VED FELLES FK- OG FV-GRØFT SKAL NORMALT FK-RØR LEGGES NÆRERST VA-GRØFT
  4. DET SKAL VÆRE MINIMUM 300mm LYSÅPNING MELLOM KRYSSENDE RØR OG LEDNINGER



TYPISKE GRØFTESNITT - 3 NIVÅ-GRØFT

GENERELLE BESTEMMELSER FOR ALLE GRØFTER

1. KRAV TIL GRØFTEFØRSELSE FLEKSIBLE RØR KFR, VA-NORM KAPITTEL 4.3 / VA-MILJØBLAD 5.
2. KRAV TIL GRØFTEFØRSELSE STIVE RØR KFR, VA-NORM KAPITTEL 4.4 /VA-MILJØBLAD 6.
3. FOR KRAV TIL MIN. GRØFTEBREDE KFR, NS-EN-1610:2015 KAPITTEL 6.

**5. KRAV TIL MINSTE NEDRE FUNDAMENTTYKKELESE:**

MINNRE ØKRETER	MINNRE GRUNNFORHOLD	MINNRE FJEL ELLER BETONG
DN = 400	150	200
400 ≤ DN ≤ 1000	200	300
1000 ≤ DN ≤ 2000	350	400

4. KRAV TIL AVSTANDER FOR FORSKJELLIGE RØRDIENSTEN:

RØRDIENSTEN	MINNRE AVSTAND	MINNRE RØR
DN = 225	200	200
225 ≤ DN ≤ 350	250	200
350 ≤ DN ≤ 700	350	250
700 ≤ DN ≤ 1200	425	400
1200 ≤ DN	500	500

6. KRAV TIL KOMPRIERING:

KORROR USTIVET	MAX. LAG KORROR FØR VELGRADERT MASSER	ANTALL PASSERENGER	ANTALL PASSERENGER ENDR. MASSER
TYPE	EFFERTV	3	-
KLINGSTÅNER	MIN 15	150	-
VÆRSTÅNER	50-100	300	1
VÆRORPLATE	100-200	200	4

MIN. KRAV TIL KOMPRIERING ER 71 % STØ. PROKTOR

B	Endring iht. revisjon av VA-NORM 2023	nr.0	10/06/2023
0	Lillestrøm Utd. Fel. Skedsmo, Strind	nr.0	10/06/2019

VA-NORM NEDRE ROMERIKE

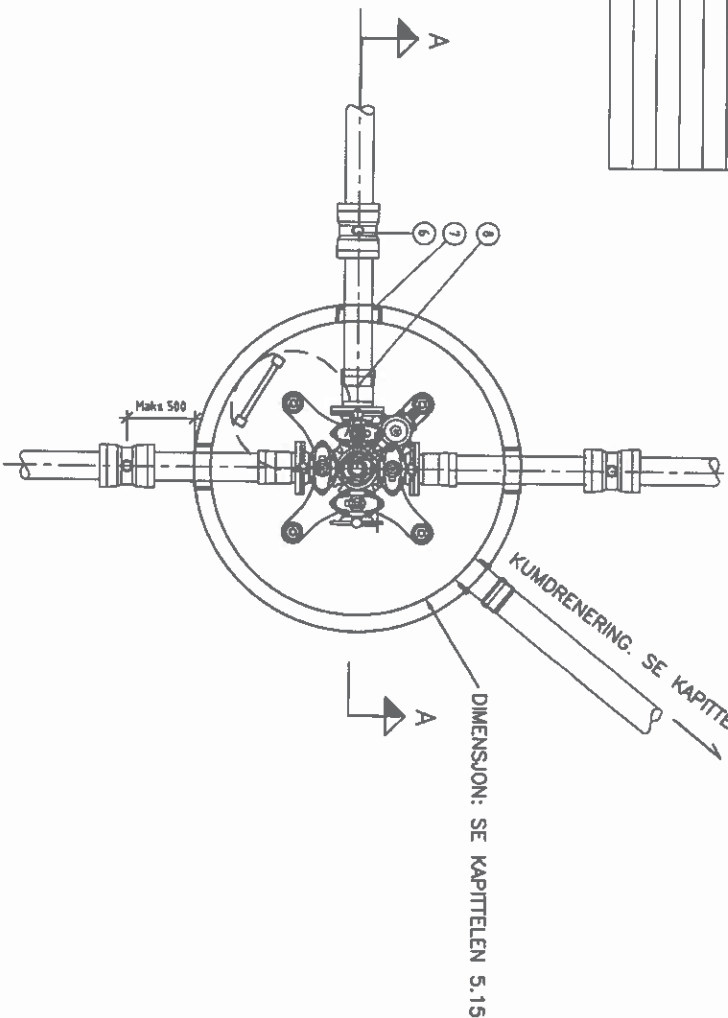
TYPISKE GRØFTESNITT VA-ANLEGG	11.7.2019	Ark. nr.
GRØFTESNITT FELLES INFRASTRUKTUR		Målestokk A3
		Målestokk A1
		Ark. nr.

Aurskog-Høland, Enebakk, Fet, Gjerdrum, Lillestrøm, Lørenskog, Nittedal, Rælingen, Flateby vannverk SA, Kirkebygden, Ytre Enebakk vannverk SA, Blaker vannverk SA og Dalen vannverk SA

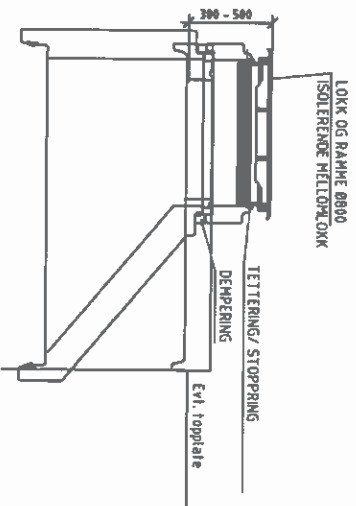
Tegn. nr. NORMBLAD 1B

Pos	Detal
1	Konsoll godkjent i henhold til VA-Miljøblad 112
2	Ventil-T Ventil-X muserviceventiler og nøkkellopp
3	Brannventil membranventilslutning og beskyttelseskappe
4	Avstengingsventil under lufteventil
5	Evt. helautomatisk dobbeltvirkende lufteventil
6	Dobbelthuffe
7	Kumgjenmontering pakning type F-9111 et. tilsv.
8	Flensmuffe

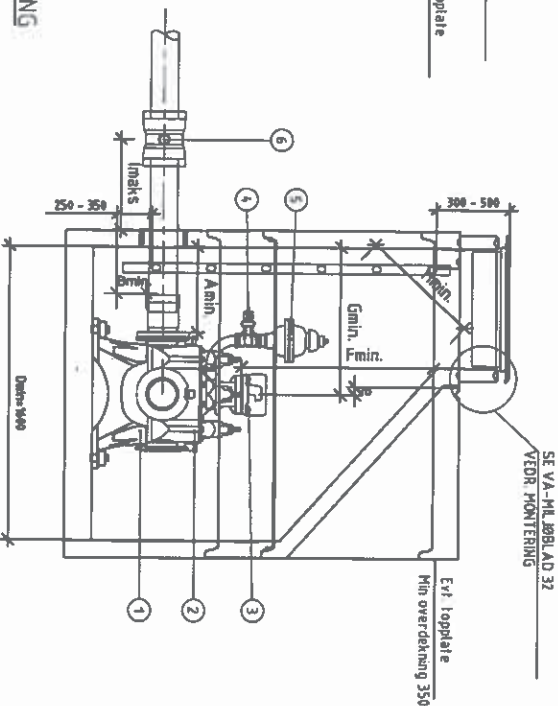
TYPISK VANNKUM



TOPPLØSNING FOR Ø800 LOKK



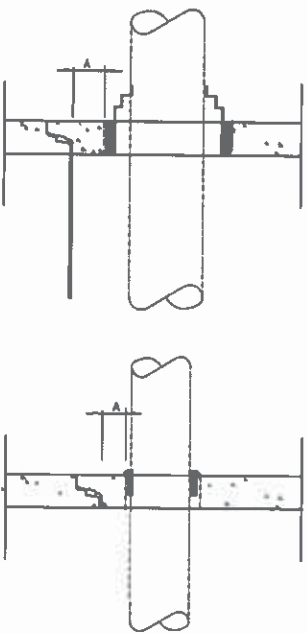
KJERNEBORING M/KUMGJENNOMFØRING



FØLGENDE FLEKSIBLE KUMGJENNOMFØRINGER SKAL BRUYTTES:

VANNLEDNING PAKNING TYPE F911 KOMBI

PAKNING TYPE F910



MINNUNNSAVSTAND TIL KUMSKJØT:  
-VED EKSTREMRISK BORING A = MIN. 40mm  
-VED SEVTRISK BORING A = MIN. 30mm

MIN. AVSTANDER VED BRANNVENTIL:

VED TOPPLATE	e	Fmin
0	850	
100	1000	
200	1050	
≤ 4,00	1100	
VED KJEGLE		
Ø	H min.	
14,00	700	
16,00	800	
20,00	900	

ØMENSJONERENDE MÅL I MM:

A <sub>min</sub>	150
B <sub>min</sub>	150
C <sub>min</sub>	500
D <sub>min</sub>	14,00
G <sub>min</sub>	500
L <sub>max</sub>	500

BESTEMMELSER

GENERELLE KRAV SE VA-MILJØBLAD NR. 1 OG 112, SAMT VA-NORM KAPITTEL 5.9 OG 5.15.

ØVRIGE KRAV VANNKUM:

1. VENTILER SKAL VÆRE HØYRELUKKNENDE.
2. VENTILKRYSS/VENTIL-T SKAL UTSTRYS MED SERVICEVENTILER. VED BRUK AV LØSE VENTILER SKAL DET MONTERES HELLOMNING MED UTSAK.
3. DET SKAL BRUYTTES AUTOMATISK DOBBELTVIRKENDE LUFTEVENTIL I ENDEKUMMER OG HØYBREKK.
4. DET TILLATES NORMALT IKKE BRUYTTET SPAREFLENS.
5. SOM KUMGJENNOMFØRING SKAL DET KJERNEBORRES OG BRUYTTES PAKNING AV TYPEN FØRSHEDA 911-COMBI EL. TILSVARENDE.

6. VED ETABLERING AV LEDD-/DOBBELTHUFFE PÅ UTSIDEN AV KUMVEGG SKAL DET BRUYTTES KALIBRERTE RBR.
7. ALLE KUMRINGER SKAL VÆRE AV TYPEN MED FALLS.
8. HØYDE AV JUSTERINGSRING MINNUNN 200mm OG MAXSIMUN 400mm. DET TILLATES KUM BRUKT EN JUSTERINGSRING.
9. KUMBUUN UTFØRRES MED FALL MINNUNN 120 MOT DRENSHULL.
10. KUMKJEGLER ORIENTERES SLIK AT PÅSSERING AV KUMLOKK I VED SAMT NEDSTRØMINGSØRHHOLD BLIR BEST MULIG.
11. KUMLOKK SKAL HA ØMSLUTTENDE PAKNING I VÆRE KLAPREFRIE, OG HA PRUNNESIKRE HULL.
12. KUMMER SKAL MERKES MED SKILT.

13. VED VANNLEDNINGSDRENSJONER STØRRE ENN 250mm SKAL DET UTARBEJDES DETALJTEGNINGER I PLAN OG SMITT FOR ANERKING AV KUM.
14. BUNNSKETSJON MED KONSOLL SKAL VÆRE GODKJENT FOR MIN. 15 BAR PRØVETRYKK ELLER 15 X DRØFTSTRYKK. SE VA-MILJØBLAD 112.
15. VED VANNLEDNINGSDRENSJON STØRRE ELLER LIK 250mm, OG I KUMMER HVOR DET ER HONTERET BRANNVENTIL ELLER ANNET UTSTYR SOM KREVER TILGÅENGLIHHET (STIKKLEDNINGSMANIFOLDER, VANNMÅLER, TRYKREKORSJONSVENTIL ELL.) SKAL DET BRUYTTES KUMTOPP MED Ø800 LOKK (UNNTAK I ENEBAKK OG LØRENSKOG BRUYTTES NORMALT LOKK Ø850).
16. MASSER INNTEIL KUM OG KJEGLE HA KORRUPHNERES ØMHHVGGELIG.
17. VANNKUMMER SOM IKKE KAN DRENERES PÅ ANKEN MÅTE, SKAL I SÆRLIGE TILFELLER UTSTRYS MED LENSEPUMPE.

B	Endering iht. revision av VA-NORM 2023	pro		Inholen	2023.11.05
a	Lillestrøm (tidl. Fet, Skedsmo, Strøm)	Bonell		08.01.2019	09.30
Rev	Beskrivning	Utskr	Kompr	Ansvar	Opp

VA-NORM NEDRE ROMERIKE

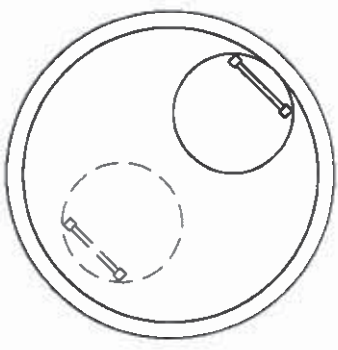
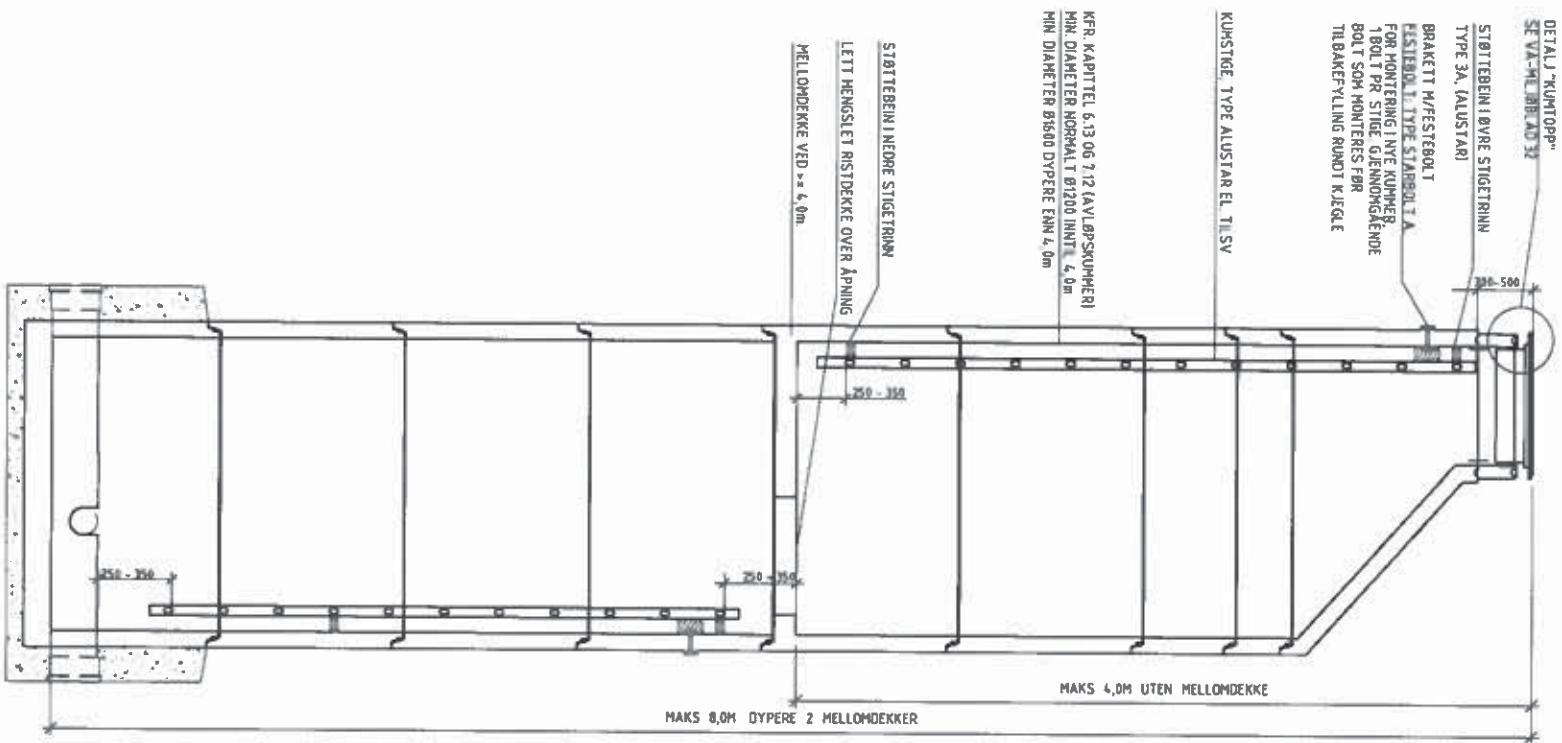
VANNKUM

Tegn. nomell	
Saks	11.7.2019
Ark. nr.	
Målestokk: A3: 1:40	
Målestokk: A1: 1:20	
Ark. nr.	

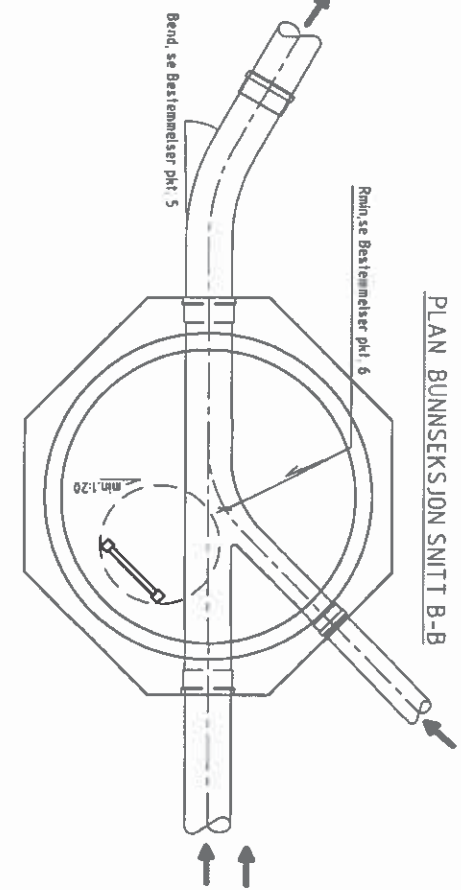
Aurskog-Høland, Enebakk, Fet, Gjerdrum, Lillestrøm, Lørenskog, Nittedal, Rælingen, Flateby vannverk SA, Kirkebygden, Ytre Enebakk vannverk SA, Blaker vannverk SA og Dalen vannverk SA

Tegn. nr. NORMBLAD 2B

TYPISK NEDSTIGNINGSKUM MED RENNELØP OG MELLOMDEKKE



PLAN FRA KUMTOPP SNITT A-A

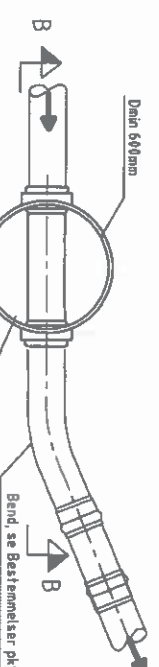


PLAN BUNNSEKSJON SNITT B-B

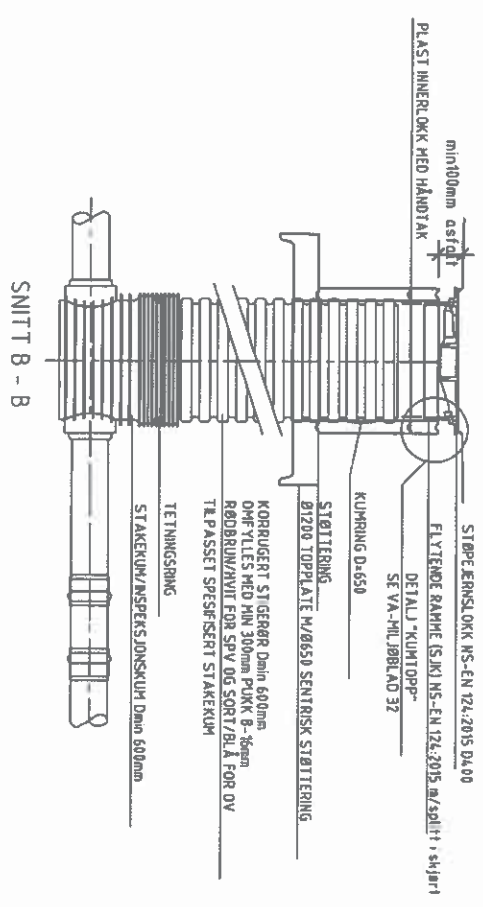
GENERELLE KRAV SE VA-NORM KAPITTEL 5.15, 6.13 - 6.16 OG 7.12 - 7.15.

- BESTEMMELSER:**
- BETONGKVALITET: MIN B 35 M4,5
  - FOR NEDSTIGBAR KUM INNTIL 4,0m SKAL HIRINGSDIAMETER VÆRE Ø1200. DET KAN BRUYTTES PREFABRIKERT Ø1000 BUNNSEKSJON OG OVERDANGSRING, FOR DYPERE ENN 4,0m MINIMUM DIAMETER Ø1000. FOR DYPERE ENN 2,00m FOR SPILLVANN SKAL RENNEN UTØBRES I SAMME MATERIALE SOM FOR RØRLEDNING VED BRUK AV PVC-RØR SKAL DET BRUYTTES RENNEN AV PP
  - EVT LEDIGE SIDLØP SKAL BLENDES MED AVRETNINGSKJODL
  - VED SIDLØP MINNRE ENN HOVEDLØP SKAL SIDLØP FLUKTE MED TOPP RENNEN FOR HOVEDLØP
  - EVT LANGBEND (MAKSIMALT 30° FOR SPILLVANN, 45° FOR OVERVANN) MONTERES UTRØDDEBART NEDSTRØMS KUM.
  - RENNELØP SKAL DET MIN. BRUYTTES FØLGENDE KURVERADIER:
    - $D = 300\text{mm}, r = 3,0$

- HØYDE AV TOPPRING MIN 200mm OG MÅKS 4,00m
- KUMBUNN UTØBRES MED FALL MIN 1:20 MOT RENNEN/ØRENSHULL
- KUMKJEGELER ORIENTERES SLIK AT PÅSÆRNING AV KUMLOKKE IVE SAMT NEDSTIGNINGSFORHOLD BLIR BEST MULIG
- VED KUM DYPERE ENN 4,0m SKAL DET ETABLERES BETONG MELLOMDEKKE DIAMETRALT MOTSATT AV NEDSTIGNINGSÅPNING. VED BRUK AV GITTERRIST SKAL DET BRUKES MIN. VAREGALVANISERT/ALU. RUSTFRITT
- VANIKUMMER SOM IKKE KAN DRENERES PÅ ANNEN MÅTE SKAL I SÆRRLIGE TILFELLER UTSTYRES MED LENSEPUMPE
- KUMMER MED MELLOMDEKKE KAN DET I SÆRRLIGE TILFELLER VURDERES INSTALLERT BELYSNING OG/ELLER MEKANISK AVTREKK MEKANISK AVTREKK SKAL FORRIGLES TIL LYSBRYTER



TYPISK STAKE-/INSPEKSJONSKUM



SNITT B - B

B	Endering iht. revisjon av VA-NORM 2023	pro	erstdt	2023.11.06
A	Lillestøl m. tittel, Fet, Saksøper, Størrel	normal	godkjort	2019.09.30
Rev	Endering	Utvrt	Ans	Dato

VA-NORM NEDRE ROMERIKE

STAKE-/INSPEKSJONSKUM SPV OG ØV

NEDSTIGNINGSKUM MED RENNELØP OG MELLOMDEKKE

Ark. nr.

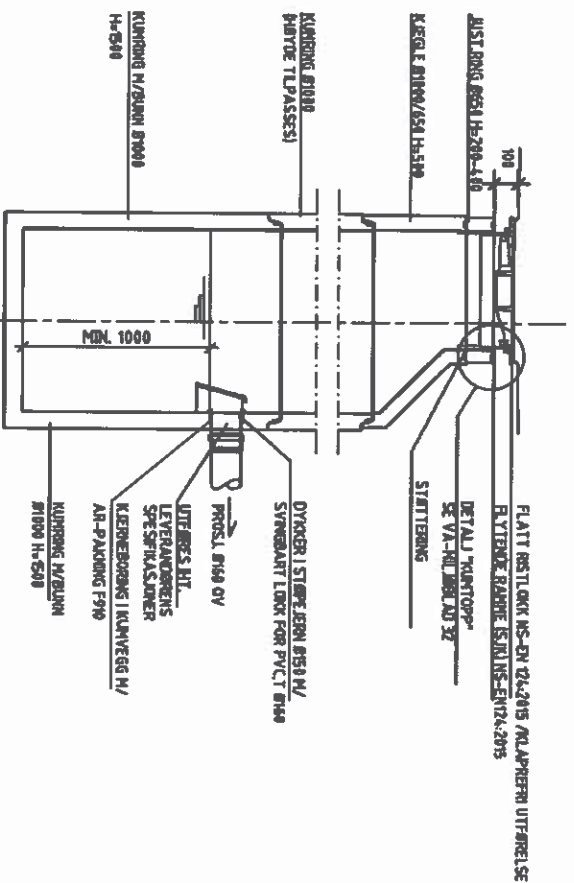
Målestokk A3, 1:4,0  
Målestokk A1, 1:20

Tegn. nr.

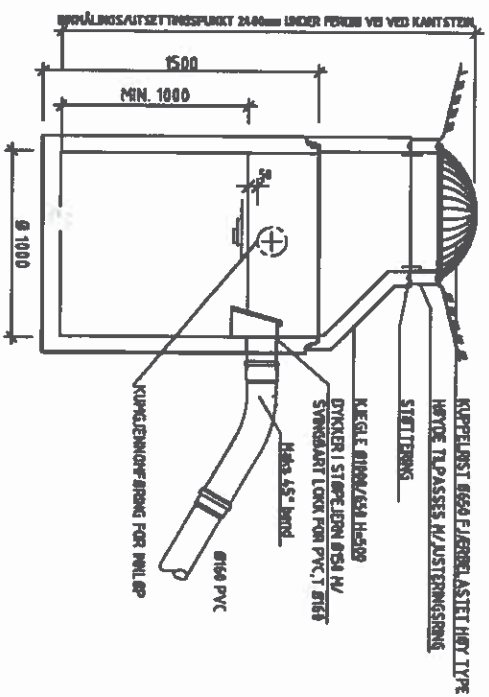
NORMBLAD 3B

Aurskog-Høland, Enebakk, Fet, Gjerdrum, Lillestrøm, Lørenskog, Nittedal, Rælingen, Flateby vannverk SA, Kirkebygden, Ytre Enebakk vannverk SA, Blaker vannverk SA og Dalen vannverk SA

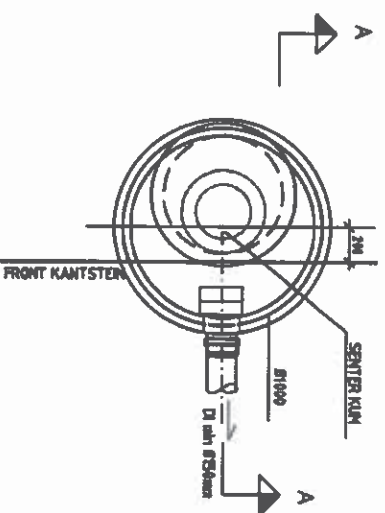
SLUK M/FLATT RISTLOKK



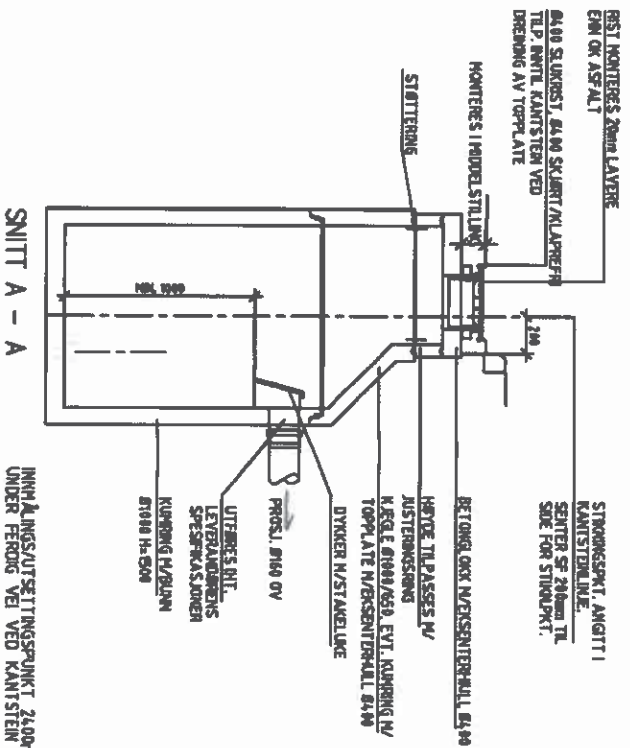
GRØFTESLUK M/KUPPELRIST



PLAN SANDFANG I KJØREBANE



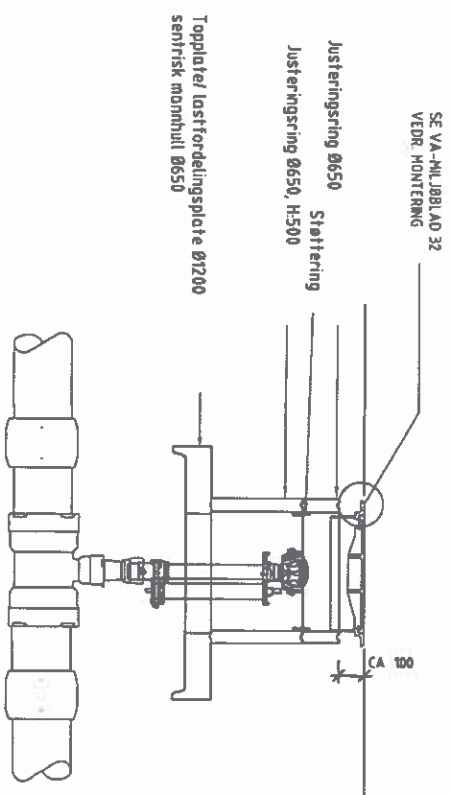
SNITT SANDFANG Ø1000 I KJØREBANE



Revisjon	1	Endring	1	11.7.2019
Revisjon	2	Endring	2	11.7.2019
Revisjon	3	Endring	3	11.7.2019
Revisjon	4	Endring	4	11.7.2019
Revisjon	5	Endring	5	11.7.2019
Revisjon	6	Endring	6	11.7.2019
Revisjon	7	Endring	7	11.7.2019
Revisjon	8	Endring	8	11.7.2019
Revisjon	9	Endring	9	11.7.2019
Revisjon	10	Endring	10	11.7.2019
Revisjon	11	Endring	11	11.7.2019
Revisjon	12	Endring	12	11.7.2019
Revisjon	13	Endring	13	11.7.2019
Revisjon	14	Endring	14	11.7.2019
Revisjon	15	Endring	15	11.7.2019
Revisjon	16	Endring	16	11.7.2019
Revisjon	17	Endring	17	11.7.2019
Revisjon	18	Endring	18	11.7.2019
Revisjon	19	Endring	19	11.7.2019
Revisjon	20	Endring	20	11.7.2019

VA-NORM NEDRE ROMERIKE  
 SANDFANGSSLUK, GATESLUK, GRØFTESLUK  
 Tegn. nomell  
 Saks:  
 11.7.2019  
 Ark. nr.  
 Målestokk:A3: 1:4.0  
 Målestokk:A1: 1:20

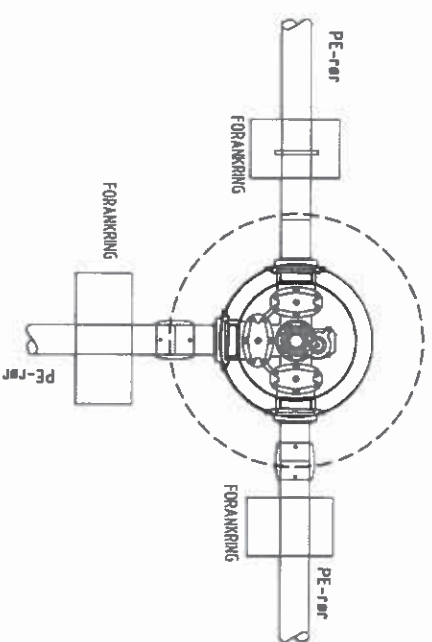
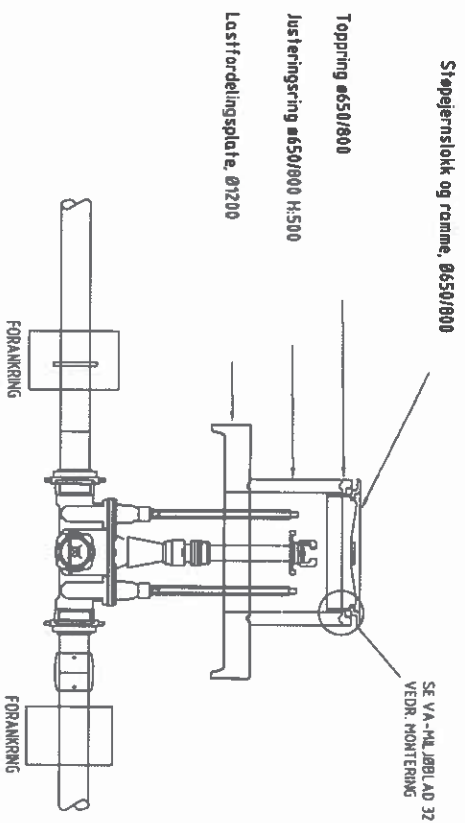
Aurskog-Høland, Enebakk, Fet, Gjerdrum, Lillestrøm, Lørenskog, Nittedal, Rælingen, Flateby vannverk SA, Kirkebygden, Ytre Enebakk vannverk SA, Blaker vannverk SA og Dalen vannverk SA  
 Tegn. nr.  
 NORMBLAD 4B



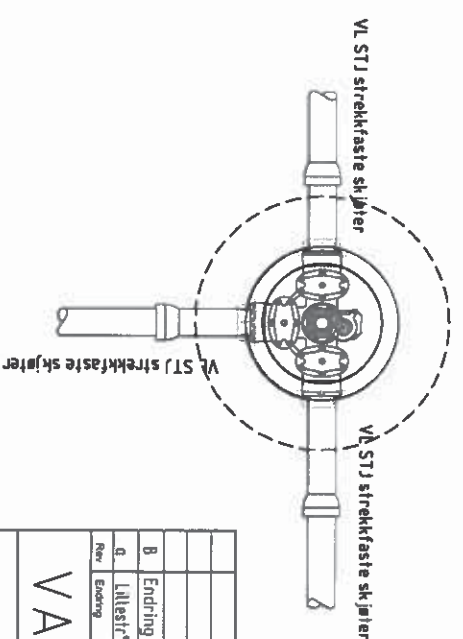
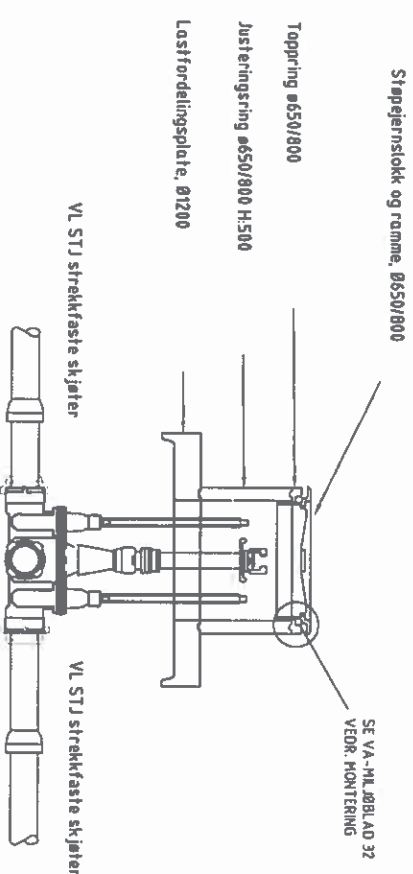
NEDGRAVD BRANNHYDRANT

**BESTEMMELSER:**  
Behov for avstengning for drift og vedlikehold må vurderes.

**BESTEMMELSER:**  
Forankring av alle nedgravde løsninger må vurderes ut fra opptredende krefter og mulige konsekvenser av at ledninger og armaturer kan forskyves i grunnen og utsette tilknyttede ledninger, spindelortengere, brannhydranter etc. for laster.  
For støpejernsrør med strekkfaste skjøter: Nødvendig forankringslengde på hver side av ventil, avgrensning etc. dimensjoneres i henhold til rørproduzentens anbefaling  
Type brannventil og kobling, se VA-norm kapittel 5.17



NEDGRAVDE VENTILER, AVGRENINGER, PE-RØR



NEDGRAVDE VENTILER, AVGRENINGER, STØPEJERNSLEDNING

B	Endring iht. revisjon av VA-NORM 2023	hno	holan	2023.11.06
g	Lillestrøm (tidl. Fet, Skedsmo, Strøm)	hommel	hogard	2019.09.20
Rev	Endring	Utført	Kont	Ans

## VA-NORM NEDRE ROMERIKE

NEDGRAVDE VENTILER (KUM):

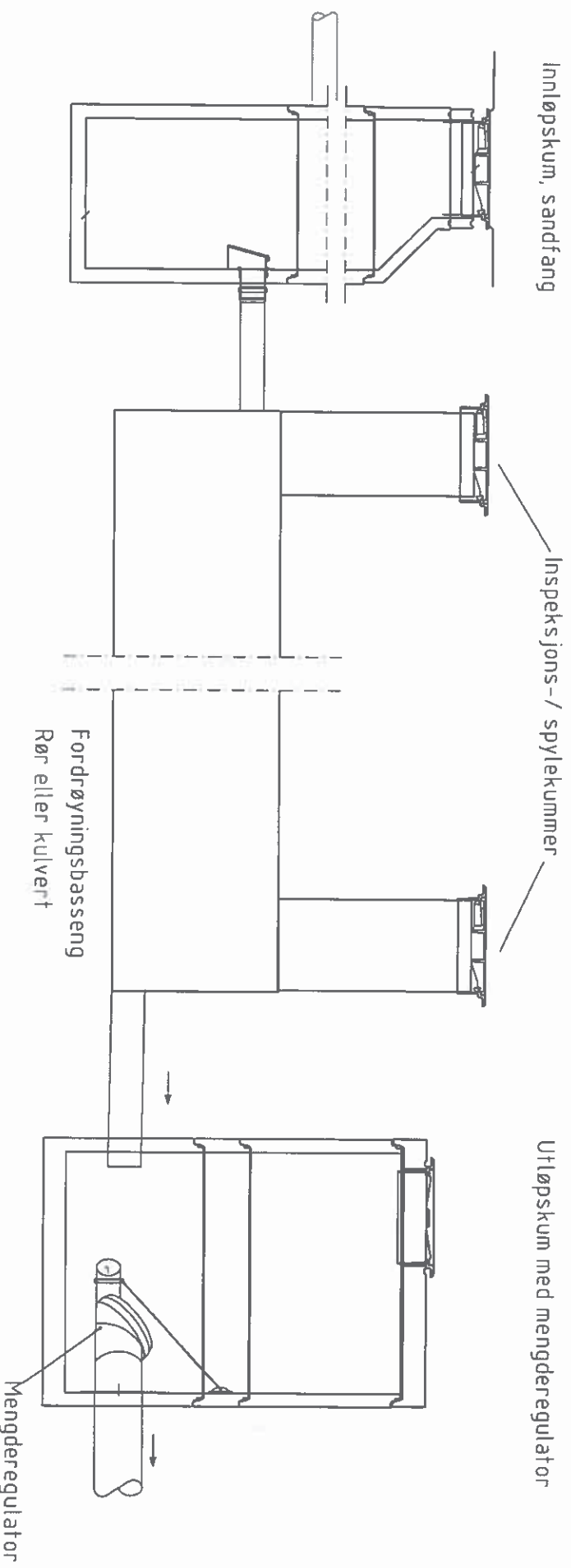
NEDGRAVD BRANNHYDRANT

11.7.2019  
Ark. nr.  
Målestokk: A3 1:40.  
Målestokk: A1 1:20

Ark. nr.

Aurskog-Høland, Enebakk, Fet, Gjerdrum, Lillestrøm, Lørenskog, Nittedal, Rælingen, Flateby vannverk SA, Kirkebygden, Ytre Enebakk vannverk SA, Blaker vannverk SA og Dalen vannverk SA

Tegn. nr.  
NORMBLAD 5B



B	Endring iht. revisjon av VA-NORM 2023	md	ertskj	2023.11.06
a	Lillesfina (tidl. fet. Skedsmo, S'vua)	renskj	Requard	2019.09.30
Rev	Endring	Utbed	Kont	Ans

# VA-NORM NEDRE ROMERIKE

## FORDRØYNINGSMAGASIN

Saks: 11.7.2019

Ark nr. Målestokk: A3: 1:40  
Målestokk: A1: 1:20

Ark. nr.

Aurskog-Høland, Enebakk, Gjerdrum, Lillestrøm, Lørenskog, Nittedal, Rælingen, Flateby vannverk SA, Kirkebygden, Ytre Enebakk vannverk SA, Blaker vannverk SA og Dalen vannverk SA

Tegn. nr. NORMBLAD 6B